

# CGS Labs Civil Solutions

ver. 2024

- / NAČRTUJTE
- / SIMULIRAJTE
- / OPTIMIZIRAJTE



# Novosti v CGS Labs Civil Solutions 2024

---

Datum dokumenta: 17. 05. 2023



CGS Labs d.o.o., Brnčičeva ulica 13, 1000 Ljubljana, Slovenija

# Vsebina

<b>1. Podprte platforme CAD.....</b>	<b>3</b>
<b>2. AUTOPATH.....</b>	<b>4</b>
2.1. Nov licenčni paket AUTOPATH Intralogistics .....	4
2.2. Podpora za dvojno Ackermann krmiljenje.....	5
2.3. Podpora za Gigaliner   EuroCombi   Cestni vlak .....	5
2.4. AUTOPATH izboljšave.....	6
2.5. Nove knjižnice vozil .....	6
<b>3. PLATEIA / FERROVIA / AQUATERRA .....</b>	<b>7</b>
3.1. Nove oznake v vzdolžnem profilu .....	7
3.2. LANDXML Izvoz & Uvoz.....	8
3.3. Dodani gradniki infrastrukture.....	9
3.4. Izboljšave in optimizacija IFC Izvoz & Uvoz.....	9
<b>4. ODPRAVLJENE NAPAKE.....</b>	<b>10</b>

# 1. Podprte platforme CAD

CGS Labs Civil Solutions 2024 so združljive z najnovejšo Autodesk AutoCAD & Civil 3D 2024 različico.



S CGS Labs Civil Solutions 2024 podpora zdaj zajema naslednje CAD platforme:

<b>Autodesk AutoCAD/Civil 3D</b>	<b>BricsCAD</b>
2024	V23
2023	V22
2022	V21
2021	
2020	
2019	
2018	

CGS Labs Civil Solutions 2024 je nova velika različica zato jo uporabniki lahko namestijo ob predhodne verzije (npr. 2023, 2022 ali starejšo...), s čimer se ohranijo nastavitve za že nameščene različice CGS Labs programske opreme. Vseh prihodnjih posodobitev bo deležna le ta najnovejša različica.



## 2. AUTOPATH

### 2.1. Nov licenčni paket AUTOPATH Intralogistics

Uvedena je bila nova licenca AUTOPATH Intralogistics, ki vključuje zahtevne analize poti za logistične vlake »tugger train« in drugo. Z novo dodano licenco, AUTOPATH sedaj ponuja tri različne licenčne pakete:

- **AUTOPATH Professional**
- **AUTOPATH Ultimate (3D)**
- **AUTOPATH Intralogistics**, ki zagotavlja najvišjo raven funkcij in vsebine.

AUTOPATH po vrsti licence		
Professional	Ultimate	Intralogistics
Nacionalne knjižnice vozil Knjižnice vozil različnih proizvajalcev	Nacionalne knjižnice vozil Knjižnice vozil različnih proizvajalcev	Nacionalne knjižnice vozil Knjižnice vozil različnih proizvajalcev Knjižnice vozil »Intralogistics«
2D analiza zavijalnih krivulj	2D analiza zavijalnih krivulj	2D analiza zavijalnih krivulj
	3D analiza zavijalnih krivulj	3D analiza zavijalnih krivulj
		Za podporo potrebam intralogistike so na voljo napredne možnosti krmiljenja vozil.

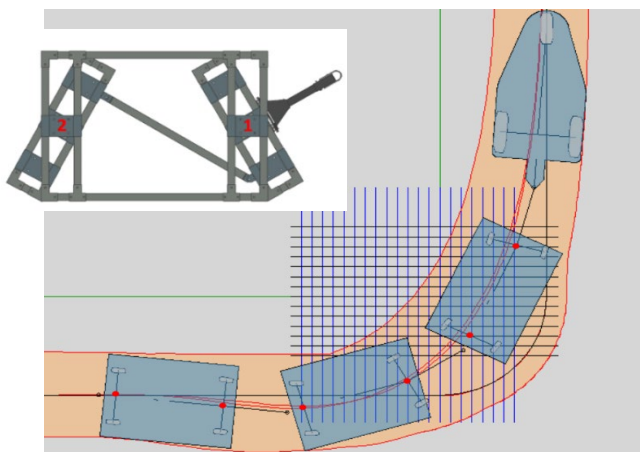


*(Slika je samo za notranjo uporabo! Ni za izdajo & založništvo)*

## 2.2. Podpora za dvojno Ackermann krmiljenje

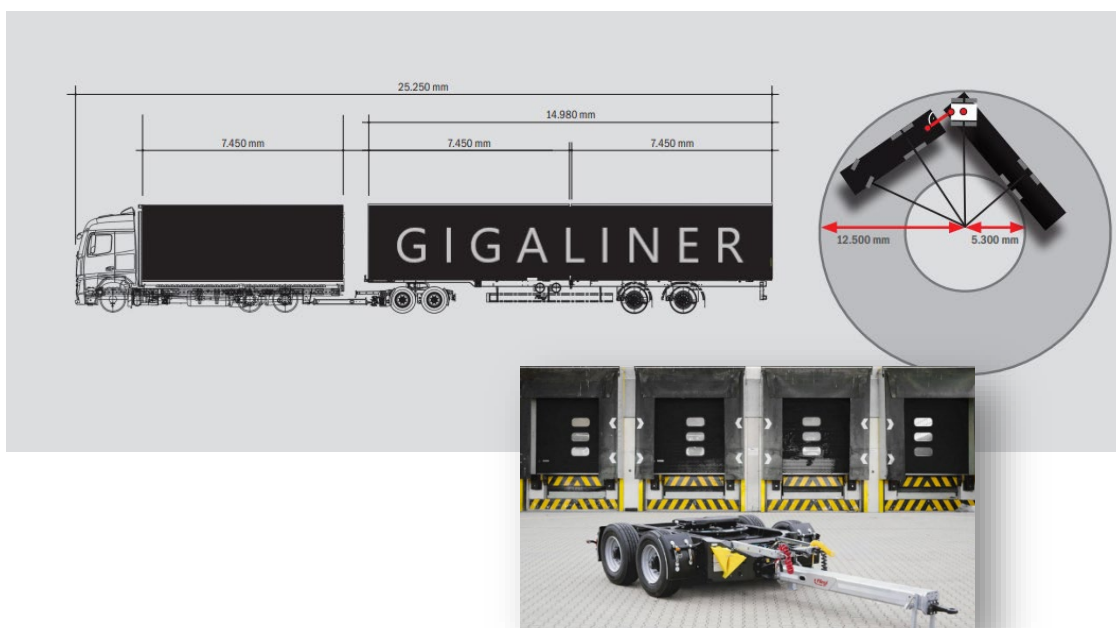
Logistični vlaki (t.i. Tugger trains) lahko vključujejo posebne prikolice z možnostjo krmiljenja zadnjih koles. To možnost krmiljenja je najbolje opisal Ackermann in je znana kot dvojno Ackermann krmiljenje, ki je v celoti podprto v različici AUTOPATH 2024.

Pred uvedbo te funkcije smo izvedli številne terenske teste, da bi zagotovili, da je Autopath analiza za tovrstne konfiguracije vlakov »tugger trains« kar najbolj natančna in zanesljiva.



## 2.3. Podpora za Gigaliner | EuroCombi | Cestni vlak

AUTOPATH 2024 zdaj podpira t.i. "Gigaliner" tovorna vozila, znana tudi kot EuroCombi, oziroma cestni vlaki. Ti presegajo 18m normalne maksimalne dolžine za tovorna vozila. Gigaliner tovornjaki imajo dodaten polpriklopnik – tako imenovano prikolico "dolly" – na katero je nato pritrjena prikolica polpriklopnika. Ta konfiguracija omogoča Gigaliner vozilom, da dosegajo vrednosti obračalnega kroga, ki jih sicer izvajajo standardni 18m dolgi tovornjaki. Če želite preizkusiti knjižnico vozil Gigaliner, jo poiščite v najnovejši različici programa AUTOPATH 2024.



## 2.4. AUTOPATH izboljšave

- Analizo vzvratne vožnje tovornih vozil smo zgladili, dodali bolj gladke prehode na območjih sprememb polmerov in/ali mest sprememb med krožnimi loki in tangentami.
- EWB (»efficient wheel base«) na zadnjih kolesih priklopnih vozil je sedaj samodejno nastavljena, v primerih, ko je krmiljenje nastavljeno tudi na zadnji-h osi/-eh.
- V primerih, ko imajo vozila različne velikosti koles, kot npr. traktorji ali kombajni, je sedaj natančno prikazana tudi vertikalna analiza priklopnika.

## 2.5. Nove knjižnice vozil

Autopath 2024 vključuje nove ali posodobljene knjižnice vozil:

- Grederji
- Kompaktorji
- Prikolice Noteboom za prevoz daljših tovorov
- Prikolice proizvajalca Broshuis
- Tovorna vozila z mešalniki betona (hruške)
  
- Vozila in prikolice za prevoz vetrnih elis
- Gigaliner\_Fliegl vozila

### 3. PLATEIA / FERROVIA / AQUATERRA

#### 3.1. Nove oznake v vzdolžnem profilu

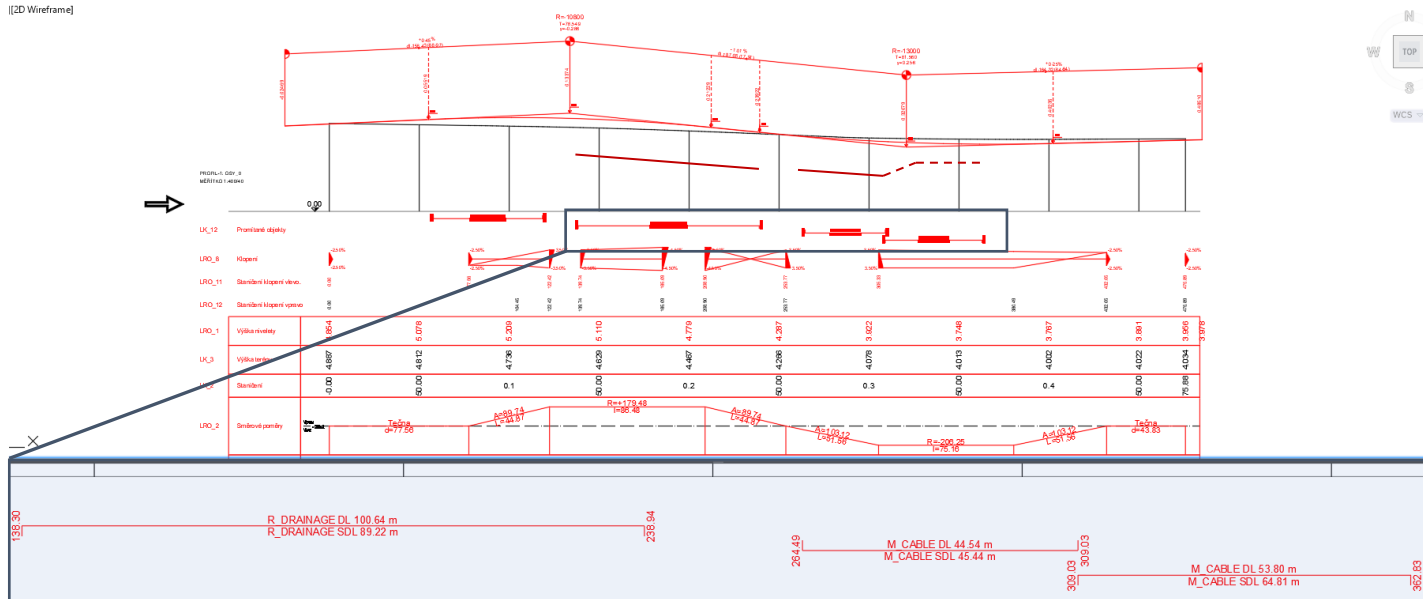
##### Možnosti označevanja projiciranih linij v rubriki vzdolžnega profila

Projicirane linije lahko v novi različici CGSLABS 2024 tabeliramo v namenski rubriki pod grafičnim delom vzdolžnega profila.

S to novo možnostjo lahko uporabniki pri risanju projiciranih linij v vzdolžni profil določijo, katere projicirane linije označiti v namenski rubriki. Nove oznake v rubriki prikazujejo začetek in konec linije, dolžino projicirane linije, stran linije glede na os (levo/desno), začetno in končno stacionažo, ter ime projicirane linije.

Nova rubrika za označevanje projiciranih linij ima možnost samonastavljive višine tabele, kar je odličen dodatek dinamičnemu prilagajanju tabele vzdolžnega profila. Rubriko je mogoče premakniti na drugo mesto v tabeli prek ukaza »Uredi trenutno tabelo«. Poleg tega je mogoče predloge tabele »Pogled profila« nastaviti, shraniti in ohraniti za prihodnjo uporabo.

[[2D Wireframe]]



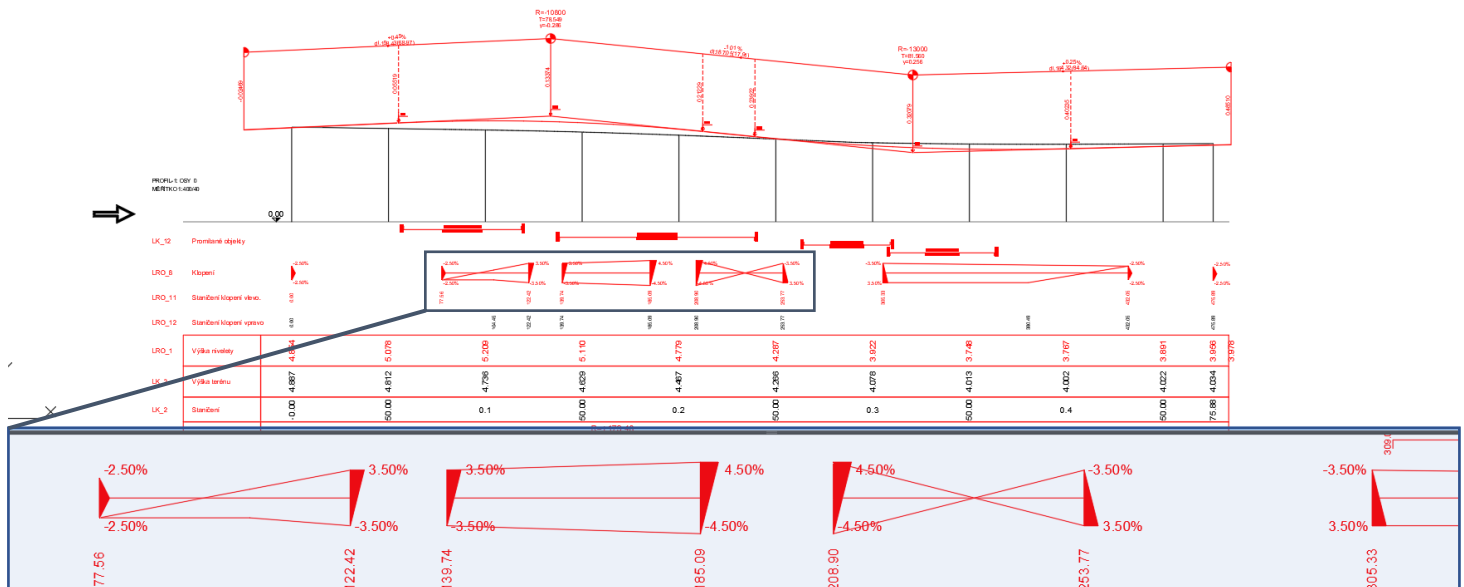


## Shema prečnih nagibov v skladu s češkimi zahtevami\*

\*Samo CGSLABS 2024 CZ različica

PLATEIA vsebuje novo možnost označevanja sheme prečnih nagibov, zasnovane posebej za zadostitev potrebam češkega trga. Diagrami so sedaj dinamični glede na velikost prečnih nagibov: 2,5% trikotnik je razmeroma manjši od 7% trikotnika prečnega nagiba na primer, sheme pa so povezane na območjih, kjer se vrednosti prečnih nagibov spreminjajo.

Ta funkcija je za zdaj na voljo le v češki različici CGSLABS 2024 verzije.

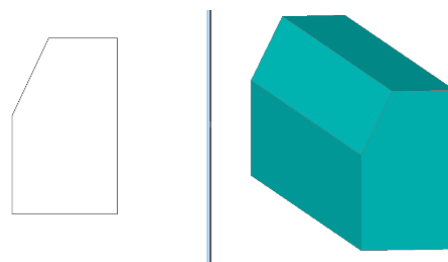


## 3.2. LANDXML Izvoz & Uvoz

LandXML izvoz in uvoz sedaj podpira dodatne podatke za os železniškega tira. Dodatno se pri izvozu zapišejo še vrednosti nadvišanj in hitrosti vzdolž osi. Izvoz FERROVIA osi v LandXML sedaj vključuje vse potrebne podatke za prenos geometrije osi v/iz drugih programskih rešitev in ponovno ustvari načrtovano os brez potrebe po dodatnem ročnem urejanju po uvozu.

### 3.3. Dodani gradniki infrastrukture

PLATEIA vključuje lokalizirane vsebine za različne trge. V različici PLATEIA 2024 smo posodobili vsebino za infrastrukturo, natančneje prečne prereze različnih gradnikov, ki jih uporabniki dodajajo med načrtovanjem tipičnega karakterističnega prereza. Ta vsebina vključuje nove robnike, kanalete in druge elemente. PLATEIA 2024 ponuja nove posodobljene gradnike v prečnih prerezih za slovensko, hrvaško, srbsko in angleško različico.

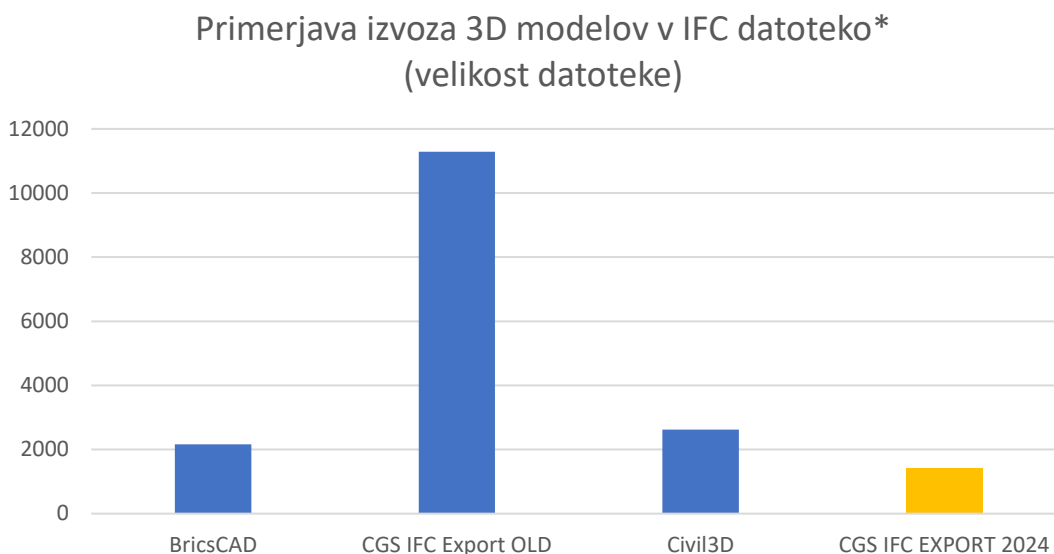


### 3.4. Izboljšave in optimizacija IFC Izvoz & Uvoz

CGSLABS IFC funkcija izvoza in uvoza je v najnovejši izdaji posodobljena, z veliko izboljšavami, ki omogočajo:

- Izboljšano geometrijo izvoženih podatkov
- Zmanjšano končno velikost datoteke IFC
- Izboljšano hitrost uvoza in/ali izvoza podatkov IFC

Infrastrukturni 3D modeli so vse bolj podrobni in natančni, deležniki pa zahtevajo visoko raven geometrijske skladnosti pri izvozu kompleksnih ukrivljenih 3D modelov v zunanje formate datotek, kot je IFC.



*\*Rezultati, ki temeljijo na testih izvoza istega 3D modela iz DWG v format IFC datoteke med različnimi prodajalci IFC orodij za izvoz.*

Uporabljen je bil isti kompleksen 3D model in izdelana IFC datoteka z uporabo različnih IFC orodji, ki so na voljo s strani različnih CAD ponudnikov (v tem primeru AutoCAD IFC izvoz in BricsCAD IFC izvoz) ter lastna CGS Labs funkcionalnost za izvoz 3D modela v IFC datoteko, ki je na voljo v vseh CGSLABS rešitvah.

Manjše datoteke IFC z enako ali izboljšano izvoženo geometrijo in informacijami omogočajo lažje sodelovanje, skupno rabo podatkov in manipulacijo BIM podatkov.

## 4. ODPRAVLJENE NAPAKE

Za celoten seznam posodobljenih funkcij, odpravljenih težave in izboljšave v CGS Labs Civil Solutions 2024 glejte: [https://cgs-labs.com/release\\_notes/](https://cgs-labs.com/release_notes/)

